

## 释 压 阀

### 特点

- 2种类型
  - 075RV - 单个阀，内装弹簧
  - 075RS - 螺线管弹簧片控制 (给予电压便开启)

### 系列 075RV 与075RS

- 压力在20 ~ 150psi之间的6压释压装置
- 全部抗化学性
- Chemraz和PPS触液部件
- 内体积小
- 寿命长

### 系列 075RS

- 完全隔离的线圈
- 继续工作
- 低能耗
- 响应时间短

### 规格

系列	075RV / 075RS	
孔直径	0.062" (1.57mm)	
流动比率	$C_v = 0.030 \pm 0.005$	
内体积	0.054cc	
端口	1/4-28平底	

系列	075RS	
电压	12 VDC	24 VDC
功率 (Watts)	2.8	2.8
电流	0.23	0.12
引线	381mm 26 Gauge Teflon保护层	

© Teflon is a registered trademark of DuPont Co.

© Chemraz is a registered trademark of Greene Tweed & Co.

1 还有其它孔 (如: M6 x 1.0, or 10-32). 请与我们联系。

2 阀体和隔膜需要Teflon材料的请与我们联系。

看反面的标准压力构型



安装图请看背面

075RV / 075RS 释压阀适合用于高纯度的流体，湿部包括PPS (Ryton) 阀体和Chemraz材料的横隔膜。定制的阀体和隔膜可以根据外形和性能规定型号。

Bio-Chem电磁阀的隔膜设计性能可靠、使用寿命长。

螺线管运作时，075RS释压阀通常时关闭的，以实现双功能效应，与隔离阀释压功能一样。此功能实现流体控制以及系统净化能力。

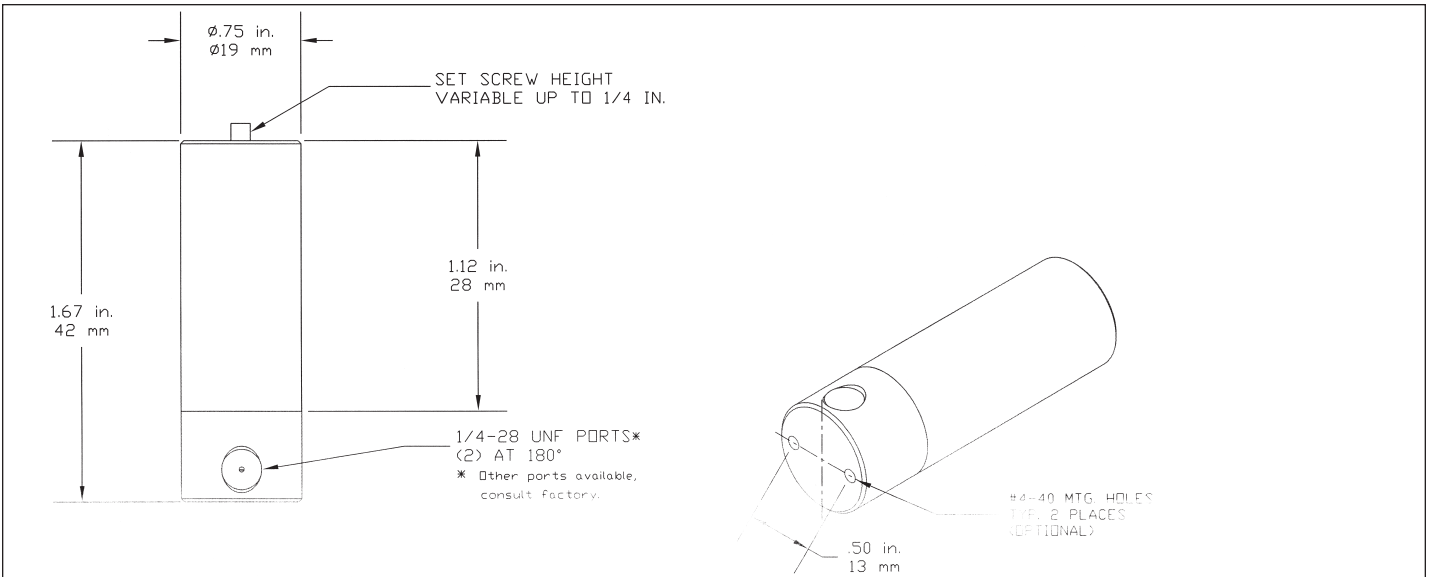
释压装置除了具有标准阀的特征外，下面表格中所列清单也具备。需要定制服务的顾客请与Bio-Chem工程师联系。

1	可选阀大小	075
2	类型	RV - 释压阀 RS - 螺线管释压阀
3	显示电压	(RV系列留空), 12 VDC, 24 VDC
4	孔径大小	0.062"
5	释放压力	20, 35, 60, 85, 110, or 150 psi

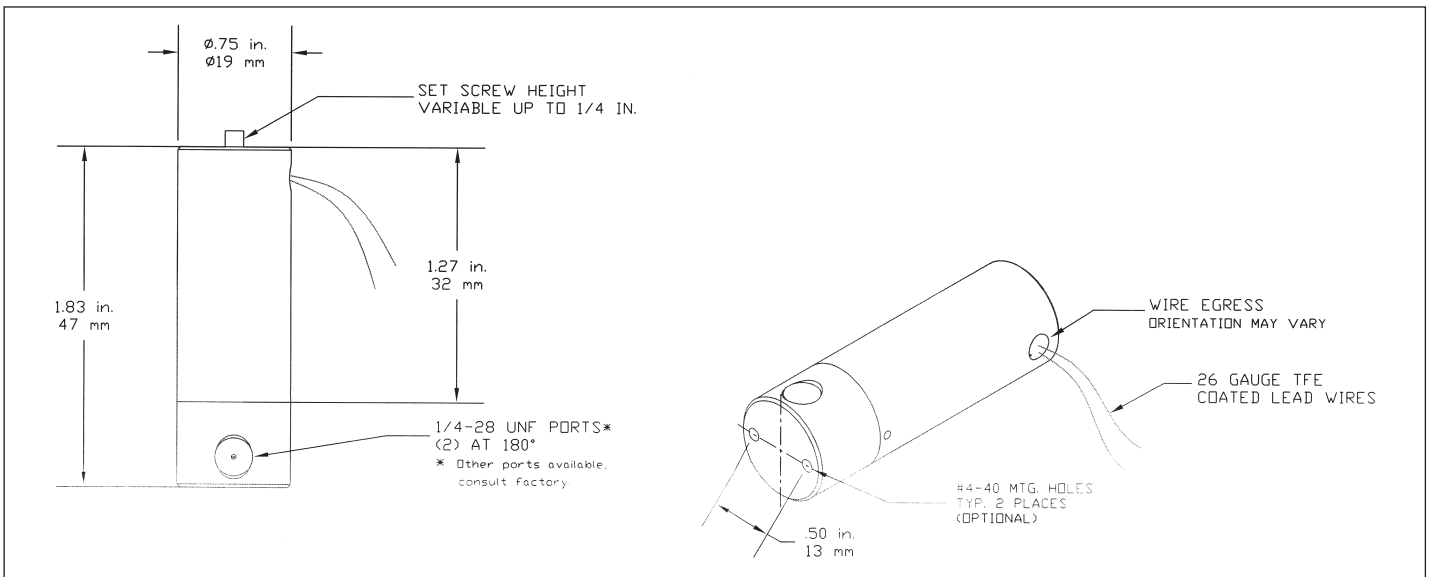
型号举例: 075 RV - 62 - 35  
075 RS 12 - 62 - 110  
          阀大小 阀类型 电压 孔径 释放压力

# 安装图纸

## 系列 075RV 释压阀



## 系列075RS 螺线管释压阀



## 标准压力构型

运行压力	释放压力
0 - 17 psig	20 +/- 3 psi
0 - 31 psig	35 +/- 4 psi
0 - 54 psig	60 +/- 6 psi
0 - 77 psig	85 +/- 8 psi
0 - 100 psig	110 +/- 10 psi
0 - 138 psig	150 +/- 12 psi