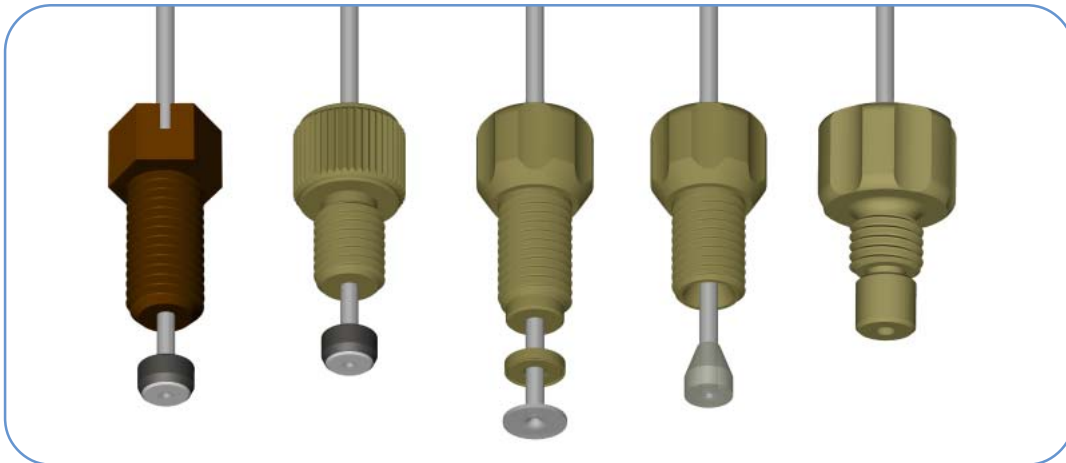




接头系统及制管工具



| | |
|--------|---------|
| 目录 | |
| 钳式接头系统 | 2 |
| 使用方法 | 2 |
| 型号 | 3 |
| 法兰接头系统 | 4 |
| 型号 | 4 |
| 锥形接头系统 | 5 |
| 型号 | 5 |
| 独立接头系统 | 6 |
| 型号 | 6 |
| 制管工具 | 7 |
| 技术指南 | 8 |

无漏，螺纹为1/4"-28和M6，抗化学腐蚀性材料

- 钳式、法兰、锥形、和独立接头系统多种选择
- 适合于外径为 1/8" 和 1/16"的管件
- 工作压力达到 1000 psi (69 bar)
- PTFE, PEEK™, 聚丙烯和 Tefzel® 材料

钳式接头系统

平底接头，PTFE（四氟）平底洗面直接接触接头底部结合处，外套316不锈钢管箍固定接头底部。平底接头保证了无漏点接合，影响液体流动最小化，可以反复拆卸反复使用。钳式接头对管件受力均匀，管径不变形，不弯折，耐压1000PSI。



法兰接头系统

法兰接头系统是最传统的接头系统，需要工具在硬管底部加工把管件制成平底接头，然后可以密闭系统使用。



锥形接头系统

Tefzel® 材料的锥形接头需要匹配相应的管径。锥形接头的锥形垫圈可以适合于接头底部的锥形孔，这样就可以密闭。这种系统的优点是密闭良好不需要工具。密闭压力达到500PSI。



Omnifit独立接头系统

Omnifit独立接头系统简单设计，不需要任何垫圈，单独的接头就可以直接使用，密闭压力达到1000PSI。把管件直接插入接头孔，然后拧紧就可以使用了。这样就可以达到固定管件的位置，并且直接密闭，不需要任何法兰工具和垫圈。



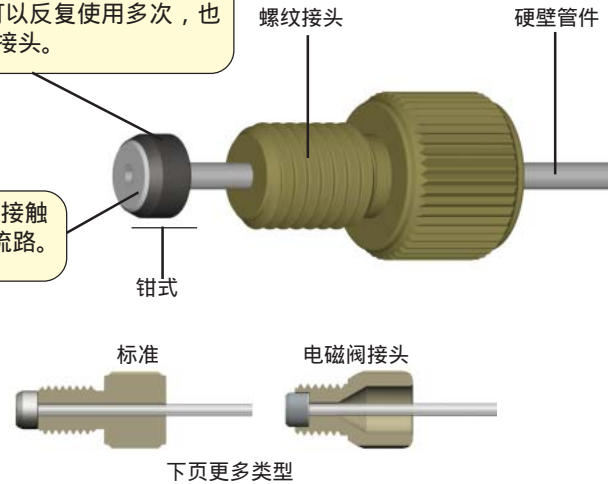
钳式接头系统

特点

- 拧紧后承压为 1,000 psi (69 bar)
- 无用体积最小化
- 全PTFE 液体流路
- 接头直接旋入螺纹使用，不会扭曲管件

钳式接头可以牢固的套在管子底部，不滑动，接头可以反复使用多次，也可以直接取下接头。

PTFE 密闭面，保证接触液体部分完全为PTFE流路。



规格

- 材料：
 - 外包圈：316不锈钢
 - 垫圈：PTFE（聚四氟乙烯）
- 适用管子： 1/16"O.D. 和 1/8"O.D.

管件：

| 钳式接头 密闭面材料 | 可使用的管子类型 | | | | |
|---------------|----------|-----|-------|-----|---------|
| | PTFE | FEP | PEEK™ | 不锈钢 | Tefzel® |
| PTFE | ✓ | ✓ | | | ✓ |

密闭原理：

1. 预先加工好的钳式接头端部置于管件底端。
2. 钳式接头的不锈钢环形垫圈直接钳在管件上，在管件底部会留下凹印，就永久的套在了管件上。
3. 螺纹接头就直接套于接头后面
4. 钳式接头用于 1/4"-28 UNF螺纹的接合

制作钳式接头过程

| | |
|---|--|
| 1 | <p>用刀片把管子底部斜切约30mm的切口，这样可以方便的将各个垫圈套于管子上。</p> |
| 2 | <p>将垫圈（带不锈钢的）套上管子，注意带有PTFE（四氟）的一面朝外。</p> |
| 3 | <p>推压垫圈向上移动，或者旋转垫圈向上，直到垫圈到达管件的非切口段。尽量使垫圈在管件上保持垂直状态，这样密闭性最好。在管子上旋转垫圈几次调整位置。</p> |
| 4 | <p>沿着PTFE塑料面用刀把管子切平，尽量靠着塑料面切，但不要切到垫圈表面。切平后即可使用。</p> |

请注意小心使用刀具。

钳式接头型号

1/4"-28聚丙烯六角型螺钉



| 型号 | 管件 O.D. | 每包数量 | 颜色 | 垫圈 样品 |
|------|---------|------|----|-------|
| 2100 | 1/16" | 10 | 黑 | 2310 |
| 2101 | 1/16" | 10 | 棕 | 2310 |
| 2102 | 1/16" | 10 | 红 | 2310 |
| 2103 | 1/16" | 10 | 橙 | 2310 |
| 2104 | 1/16" | 10 | 黄 | 2310 |
| 2105 | 1/16" | 10 | 绿 | 2310 |
| 2106 | 1/16" | 10 | 兰 | 2310 |
| 2107 | 1/16" | 10 | 紫 | 2310 |
| 2108 | 1/16" | 10 | 灰 | 2310 |
| 2109 | 1/16" | 10 | 白 | 2310 |
| 2110 | 1/16" | 10 | 混合 | 2310 |
| 2200 | 1/8" | 10 | 黑 | 2312 |
| 2201 | 1/8" | 10 | 棕 | 2312 |
| 2202 | 1/8" | 10 | 红 | 2312 |
| 2203 | 1/8" | 10 | 橙 | 2312 |
| 2204 | 1/8" | 10 | 黄 | 2312 |
| 2205 | 1/8" | 10 | 绿 | 2312 |
| 2206 | 1/8" | 10 | 兰 | 2312 |
| 2207 | 1/8" | 10 | 紫 | 2312 |
| 2208 | 1/8" | 10 | 灰 | 2312 |
| 2209 | 1/8" | 10 | 白 | 2312 |
| 2210 | 1/8" | 10 | 混合 | 2312 |

注：六角型螺钉顶部有固定位置孔。加上L表示需要固定位置孔。

M6, PEEK, 螺帽



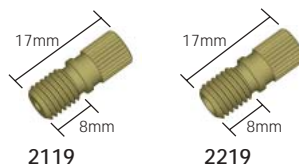
| 货号 | 管外径 O.D. | 每包数量 | 可用垫圈 |
|------|----------|------|------|
| 2135 | 1/16" | 1 | 2313 |
| 2235 | 1/8" | 1 | 2314 |

1/4"-28, PEEK 螺帽



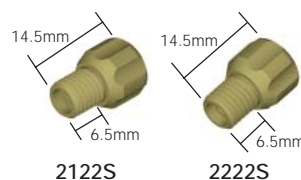
| 货号 | 管外径 O.D. | 每包数量 | 垫圈 |
|------|----------|------|------|
| 2122 | 1/16" | 1 | 2310 |
| 2222 | 1/8" | 1 | 2312 |

1/4"-28, PEEK, 带环的螺帽



| 型号 | 管外径 O.D. | 每包数量 | 垫圈 型号 |
|------|----------|------|-------|
| 2119 | 1/16" | 1 | 2310 |
| 2219 | 1/8" | 1 | 2312 |

1/4"-28, PEEK, 电磁阀螺帽



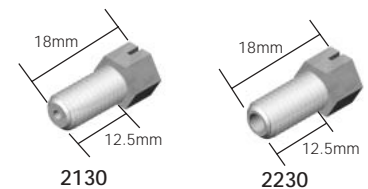
| 型号 | 管外径 O.D. | 每包数量 | 垫圈 |
|-------|----------|------|-------|
| 2122S | 1/16" | 1 | 2310S |
| 2222S | 1/8" | 1 | 2312S |

钳式接头垫圈



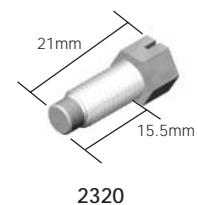
| 型号 | 管径 O.D. | 螺纹 | 每包数量 |
|-------|---------|----------------------------------|------|
| 2310 | 1/16" | 1/4"-28 UNF | 10 |
| 2312 | 1/8" | 1/4"-28 UNF | 10 |
| 2310S | 1/16" | 1/4"-28 UNF solenoid valve ports | 10 |
| 2312S | 1/8" | 1/4"-28 UNF solenoid valve ports | 10 |
| 2313 | 1/16" | M6 | 10 |
| 2314 | 1/8" | M6 | 10 |

1/4"-28, Tefzel, 六角形螺母



| 货号 | 管子外径 O.D. | 每包数量 | 垫圈 |
|------|-----------|------|------|
| 2130 | 1/16" | 10 | 2310 |
| 2230 | 1/8" | 10 | 2312 |

1/4"-28, Tefzel, 六角螺塞



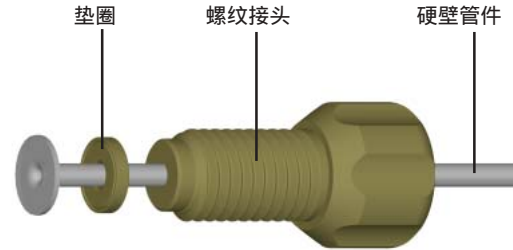
| 货号 | 每包数量 |
|------|------|
| 2320 | 10 |

法兰接头系统

法兰接头是一种传统的平底接头。可以通过管子底部的变形加工，使得管子的底部呈现一个喇叭口，然后压缩形成密闭系统，最后连接硬管。Omnifit法兰螺纹接头和垫圈都是由抗化学腐蚀的PEEK材料做成。

特点

- 用法兰管连接
- 硬管连接



规格

- 材料 -螺纹接头 PEEK™
-垫圈 PEEK™
- 管径大小 1/16" O.D. and 1/8" O.D.

管件

| 兼容管子类型 | | | | |
|--------|-----|-------|-----|---------|
| PTFE | FEP | PEEK™ | 不锈钢 | Tefzel® |
| ✓ | ✓ | | | ✓ |

密闭原理

1. 用Omnifit管刀具切割硬管
2. 装好螺纹接头，然后将垫圈套在管底部
3. 用Omnifit法兰工具制造法兰边缘

如何订购法兰接头

1/4"-28, PEEK 法兰螺纹接头

| 型号 | 管径 O.D. | 每包数量 | 用法兰垫圈 |
|------|---------|------|--------|
| 2123 | 1/16" | 1 | 2123FN |
| 2223 | 1/8" | 1 | 2223FN |

1/4"-28, PEEK, 法兰带环螺帽

| 型号 | 管径 O.D. | 每包数量 | 用法兰垫圈 |
|------|---------|------|--------|
| 2124 | 1/16" | 1 | 2123FN |
| 2224 | 1/8" | 1 | 2223FN |

垫圈和法兰接头

| 型号 | 管径 O.D. | 每包数量 |
|--------|---------|------|
| 2123FN | 1/16" | 10 |
| 2223FN | 1/8" | 10 |

锥形接头系统

锥形接头系统是简单的压缩接头系统。Tefzel材料的锥形接头需要匹配相应的管径。锥形接头的锥形垫圈可以适合于接头底部的锥形孔，这样就可以密闭。这种系统的优点是密闭良好不需要工具。为顾客提供即简单又快的管件连接方法。锥形接头系统接的是1/4"-28 UNF 螺纹和外径1/16" 或 1/8"的硬管，大的紧密型号的一般用在电磁阀中，都是PEEK材料制造。

特点

- 抗化学腐蚀性，兼容的Tefzel锥形圈材料
- 密闭压力可大500Psi (34bar)
- 安装简便
- 无需额外工具



规格

- 材料：
 - 螺纹接头： PEEK™
 - 锥形圈： Tefzel®
- 管径： 1/16" O.D. and 1/8" O.D.
- 管类型： 只用硬壁管

密闭原理：

1. 将一个锥形圈和一个螺纹接头一起放在管末端然后切平。
2. 然后将螺纹接头拧入1/4" -28 UNF 的孔，拧紧。
3. 锥形圈和螺纹接头的角是不一样的。当拧入端口时，这个差别影起尖端的锥形垫圈压缩，这样便产生密闭作用。

如何订购锥形接头：

1/4"-28, PEEK 锥形接头

2144 2244

| 型号 | 管径 O.D. | 每包数量 | 锥形圈 |
|------|---------|------|------|
| 2144 | 1/16" | 1 | 1544 |
| 2244 | 1/8" | 1 | 1545 |

1/4"-28, PEEK, 带环锥形接头

2145 2245

| 型号 | 管径 O.D. | 每包数量 | 锥形圈 |
|------|---------|------|------|
| 2145 | 1/16" | 1 | 1544 |
| 2245 | 1/8" | 1 | 1545 |

1/4"-28, PEEK, 电磁阀锥形圈螺帽

2144S 2244S

2245S

| 型号 | 管径 O.D. | 前端型号 | 每包数量 | 锥形圈 |
|-------|---------|------|------|-------|
| 2144S | 1/16" | 常规 | 1 | 1544S |
| 2244S | 1/8" | 常规 | 1 | 1545S |
| 2245S | 1/8" | 紧密 | 1 | 1545S |

Tezel® 锥形接头

1544 1544S 1545 1545S

| 型号 | 管径 O.D. | 每包数量 |
|-------|---------|------|
| 1544 | 1/16" | 10 |
| 1544S | 1/16" | 10 |
| 1545 | 1/8" | 10 |
| 1545S | 1/8" | 10 |

Omnifit独立接头系统

Omnifit独立接头系统是惰性材料，任何一个平底接头只需扭紧便可密闭，使用方便，压力可达1000psi。用1/4"-28 UNF公螺纹接口，可连接任意的1/4"-28 UNF平底母螺纹接口。硬管外径为1/16" 或1/8" 的管可随意接，如：PEEK，Tefzel或PTFE。

特点

- 1/4"-28 UNF 平底连接
- 密闭压力可达1000psi(69 bar)
- 安装简单
- 无需额外工具
- PEEK™ 惰性材料

清除：
• 碎片
• 卷边
• 复杂装配



规格

- 材料： PEEK™
- 管径： 1/16" O.D. and 1/8" O.D.
- 管类型： 只用硬管

密闭原理

1. 扭入1/4"-28 UNF母螺纹端口，到达底部即可，不要拧紧
2. 将一切平的管子末端套入接头直到底部端口。
3. 当管子进入端口再扭紧接头

如何订购独立接头

1/4"-28 , PEEK Omnifit独立接头

2260 2264

| 型号 | 管径 O.D. | 每包 数量 |
|------|------------|----------|
| 2260 | 1/16" | 2 |
| 2264 | 1/8" | 2 |

制管工具

切管器

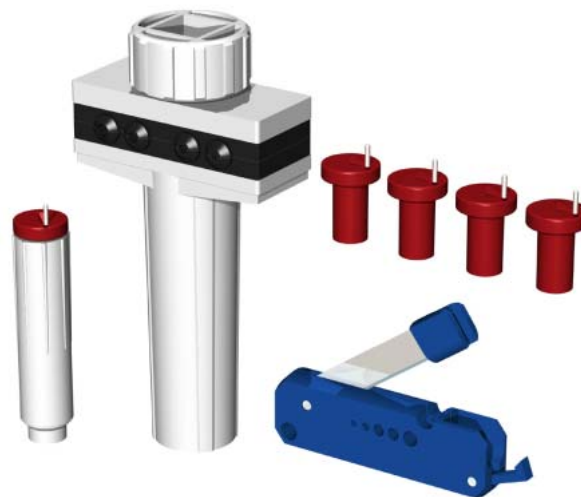
握住把柄处置管子切下去，即可。另有替换的刀片，备用。



| 型号 | 说明 |
|------|------|
| 3062 | 切管器 |
| 3063 | 替换刀片 |

法兰套装

此套装包含法兰卷边工具，0.5mm, 0.8mm, 1.6mm 内径的管头以及切管器。Omnifit法兰工具卷边无需热压便可自动卷边，当周围是有机溶剂时，在无电压和低温下使用非常安全。



| 型号 | 说明 |
|------|------|
| 7003 | 法兰套装 |

技术指南

所有的Omnifit螺纹连接都可在 Bio-Chem电磁阀和Omnifit生产的内端口型号上，然而，有些接口更适合用在某些特殊的型号上。判断连接头的匹配是否正确则依据螺纹的接合。当内孔是浅螺纹或是PTFE材料时，此特征显得更重要。

相互关系

浅螺纹端口比螺纹连接口的螺纹要少，好比PTFE端口，它比PEEK材料硬度小。假设连接一个PTFE孔，这些因素会导致螺纹脱模；连接浅螺纹则会影响密闭性能。

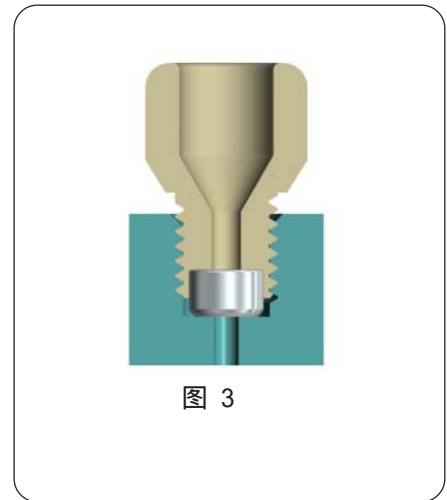
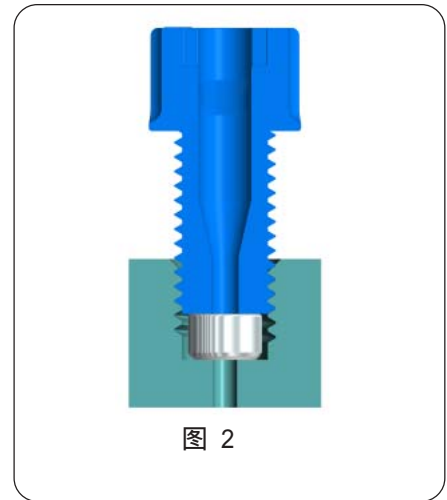
不同之处

图 1：显示的是Omnifit具有代表性的2100钳式接头。孔深9.5 mm，配用6.6mm螺纹，这是此螺纹的典型运用。

图 2：接头和图1 一样，只是这里的孔深只有6.35mm，只能用3.5mm的螺纹连接。此螺纹可用在此处，更好的用途在图3 。

图 3：显示的和图2一样孔，型号为2122S的螺纹连接。这里的螺纹连接是5.2 mm，此螺纹的增加给连接装置更加可靠耐用。它是由螺纹连接末端底座处有一凹进处，允许接头进入内孔更深处，以达到增加螺纹。

此原理适合用于钳式接头螺纹和锥形接头螺纹



Trademarks:

PEEK™ is a trademark of Victrex plc

Tefzel® is a registered trademark of E.I. du Pont de Nemours and Company

Rev. 1104

www.beionmed.com (提供中文下载服务)
021-51096593 Email: sales@beionmed.com