



目录.....

规格

 阀型号 2

 电路 2

 孔径 2

 最大承压 2

 内体积 2

 适合流体 2

 反应时间 3

 接口螺纹 3

 引线 3

 接头 3

 安装 3

 触液材料 4

型号信息 5

安装图纸 5

隔离式电磁阀，适用于各种腐蚀性化学液体和无颗粒液体。

- 提供2通或者3通构型
- 低能耗
- 电磁线圈完全隔离设计
- 触液材料 PTFE, PEEK™, PPS, Tefzel®, EPDM, Viton® 和高聚橡胶多种选择
- 模块式安装可以实现无漏点和减小安装空间
- 可连续工作2千万次
- 尺寸小占用空间小
- 响应时间极短
- 内部固定体积小
- 标准承压范围15到550psi

阀型小巧

隔离阀尺寸多样，采用电磁线圈尺寸有三种，分别为9.65mm，19.05mm，25.4mm。分别对应孔径范围为0.032inches到0.125inches（0.812mm到3.175mm），可以适用于各种不同领域。提供的隔离阀构型有2向常开，2向常闭和3向通路。

触液材料选择多样

隔离阀接触液体的触液部分只包括隔膜和阀底。PTFE材料是标准阀体材料，惰性抗腐蚀性能良好。其他阀体材料包括：
PEEK™, PPS, Tefzel®, EPDM, Viton®, perfluorelastomer 为其它隔膜材料选择。

定制服务

通过定制，隔离阀尺寸和弹簧，响应时间，工作压力，接口和置位以及阀体形状都可以改造定做。

规格

隔离阀型号

隔离阀根据阀体尺寸，构型和安装方法共分5种型号：

隔离阀型号	尺寸	模组	流路构型
038T2	9.652mm	不可	2向常闭
039T2	9.652mm	可以	2向常闭
075T2	19.050mm	不可	2向常开/常闭
075T3	19.050mm	不可	3向
079NC	19.050mm	可以	2向常开/常闭
100T2	25.400mm	不可	2向常开/常闭
100T3	25.400mm	不可	3向

电路

隔离阀型号	电压	功率 @ 70°F (21°C)	节能芯片功率 CoolCube™	电流 @ 70°F (21°C)
038T2	12 VDC	1.8 Watts	0.22 Watts	0.17 amps
	24 VDC	1.9 Watts	0.22 Watts	0.08 amps
039T2	12 VDC	1.8 Watts	0.22 Watts	0.17 amps
	24 VDC	1.9 Watts	0.22 Watts	0.08 amps
075T2	12 VDC	2.8 Watts	0.29 Watts	0.22 amps
	24 VDC	2.9 Watts	0.29 Watts	0.10 amps
075T3	12 VDC	2.8 Watts	0.29 Watts	0.22 amps
	24 VDC	2.9 Watts	0.29 Watts	0.10 amps
079NC	12 VDC	2.8 Watts	0.29 Watts	0.22 amps
	24 VDC	2.9 Watts	0.29 Watts	0.10 amps
100T2	12 VDC	4.0 Watts	0.44 Watts	0.32 amps
	24 VDC	4.0 Watts	0.44 Watts	0.16 amps
100T3	12 VDC	4.0 Watts	0.44 Watts	0.32 amps
	24 VDC	4.0 Watts	0.44 Watts	0.16 amps

注意：115 VAC和220 VAC可以定制，038和039除外。

注意2: Bio-Chem的节能芯片CoolCube™ 提供过电压使用阀工作。（例如：24VDC电路电压可使额定电压为12VDC过压正常工作）110毫秒之后CoolCube™ d降压到原来的1/3（例如24VDC电路电压降至8VDC），可以有效的减小反应时间阀体热量，并使得阀正常工作。CoolCube50™ 是专为038和039 系列阀做的，能减压一半。（请参见节能芯片说明书）

孔径选择和最大工作压力

隔离阀型号	0.032" (0.80 mm)	0.046" (1.17 mm)	孔径范围 0.054" (1.40 mm)	0.062" (1.57 mm)	0.092" (2.34 mm)	0.125" (3.18 mm)
038T2	20 psi	n/a	20 psi	n/a	n/a	n/a
039T2	20 psi	n/a	20 psi	n/a	na/	n/a
075T2	20 psi	n/a	20 psi	20 psi	n/a	n/a
075T3	15 psi (NC/NO) 20 psi (Com)	15 psi (NC/NO) 20 psi (Com)	n/a	n/a	n/a	n/a
079NC	20 psi	n/a	n/a	20 psi	n/a	n/a
100T2NC	n/a	n/a	n/a	15 psi	15 psi	15 psi
100T2NO	n/a	n/a	n/a	10 psi	10 psi	10 psi
100T3	30 psi (NC/NO) 60 psi (Com)	n/a	n/a	30 psi (NC/NO) 60 psi (Com)	n/a	n/a

注意：所有隔离阀都可以在真空中工作。
注意2：更高的工作压力可以和我们咨询。

内体积 (μl)

隔离阀型号	孔径尺寸	内体积
038T2 进出口置于两侧	0.032"	20 μl
	0.054"	42 μl
038T2 进出口置于底部	0.032"	18 μl
	0.054"	35 μl
039T2	0.032"	13 μl
	0.054"	21 μl
075T2	0.032"	19 μl
	0.054"	39 μl
	0.062"	54 μl
075T3	0.032"	45 μl
	0.046"	52 μl
079NC	0.032"	21 μl
	0.062"	31 μl
	0.062"	55 μl
100T2	0.092"	133 μl
	0.125"	296 μl
100T3	0.032"	47 μl
	0.062"	87 μl

流量因子 C_v

隔离阀型号	孔径尺寸	C _v
038T2	0.032"	0.008
	0.054"	0.015
039T2	0.032"	0.008
	0.054"	0.015
075T2	0.032"	0.011
	0.054"	0.027
	0.062"	0.030
075T3	0.032"	0.010
	0.046"	0.023
079NC	0.032"	0.011
	0.062"	0.027
100T2	0.062"	0.042
	0.092"	0.080
	0.125"	0.105
100T3	0.032"	0.010
	0.062"	0.028

规格 (续)

响应时间 (常闭型)

隔离阀型号	开启时间 (毫秒)		关闭时间 (毫秒)
	标准	芯片 CoolCube™	
038T2	10 ms	5 ms	5 ms
039T2	10 ms	5 ms	5 ms
075T2	15 ms	5 ms	5 ms
075T3	可改变		
079NC	15 ms	5 ms	5 ms
100T2	20 ms	7 ms	20 ms
100T3	可改变		

注意1：测试媒体是气流，依据媒体不同而不同。

注意2：CoolCube™ 节能芯片可以使隔离阀过电压工作（如24VDC 电路电压通过节能芯片可以降低至12VDC）。
开启电路110毫秒后，节能芯片把电压降至原电压1/3，隔离阀正常工作。

CoolCube50™ 是038, 039系列专用型号，可以减半电压。
详见CoolCube™ 说明书。

注意3：CoolCube™ 和 CoolCube50™, 节能分别为原来的1/9和1/4。

进出口螺纹

进出口螺纹都是英制平底螺纹1/4"-28 UNF。

其它螺纹包括：M6 x 1.0,
10-32, 5/16"-24 和 1/8"NPT.

引线

隔离阀系列	引线型号
038T2	24" 28-Gauge Teflon® coated
039T2	24" 28-Gauge Teflon® coated
075T2	15" 26-Gauge Teflon® coated
075T3	15" 26-Gauge Teflon® coated
079NC	15" 26-Gauge Teflon® coated
100T2	15" 26-Gauge Teflon® coated
100T3	15" 26-Gauge Teflon® coated

接头

Omni-Lok™ 专为Bio-Chem各类阀提供配套接头。
聚丙烯材料精制的接头能紧密旋入PTFE接口，保证接口密闭和不变型。
其它浅接口也有适配接头提供，详情请联系！



The Omni-Lok™ Fitting System

安装

安装夹，环，法兰均有配套，适用各种阀的安装固定。
也有适用于079NC和039T系列的模组底座。

075T2和100T2系列的隔离阀有2.4 mm深的两个安装孔可以固定自旋式螺丝。或者两个4-40螺孔也可以安装075T3和100T3系列的隔离阀。

更多安装信息请看安装图纸和安装说明书。

规格 (续)

隔离阀触液材料选择

隔膜材料

		隔膜材料			
		PTFE	EPDM	Viton®	Perfluoroelastomer
阀体材料	PTFE	075T2 075T3 100T2 100T3	075T2 079NC 100T2	075T2 079NC 100T2	075T2 079NC 100T2
	Tefzel®	075T2 100T2	075T2 100T2	075T2 100T2	075T2 100T2
	PPS	075T2 075T3 100T2 100T3	038T2 039T2 075T2 075T3 079NC 100T2	038T2 039T2 075T2 079NC 100T2	038T2 039T2 075T2 075T3 079NC 100T2
	PEEK	038T2 039T2 075T2 075T3 079NC 100T2 100T3	038T2 039T2 075T2 075T3 079NC 100T2	038T2 039T2 075T2 079NC 100T2	038T2 039T2 075T2 075T3 100T2

订购信息

1	阀尺寸大小	038, 039T2M, 075, 079, 100
2	型号	T2, T3 (079 和 039T2M 留空)
3	进出口位置	B (底部), S (侧部)
4	工作状态参数	NC, NO (039T2M 留空)
5	工作电压	12 VDC, 24 VDC, 115 VAC, 220 VAC
6	孔径(1/1000 inch) (特殊阀型号的孔径大小请看第2页。)	32, 46, 54, 62, 92, 125
7	阀体材料 (PTFE 是标准阀体材料, 038和039系列除外, 请见第4页)	2 (Tefzel®), 4 (PPS), 5 (PEEK™)
8	隔膜材料 (PTFE 是标准材料, 详见第4页材料选择。)	E (EPDM), V (Viton®), P (Perfluoroelastomer)
9	阀底部安装孔	M

其它选择：

其它相关产品：

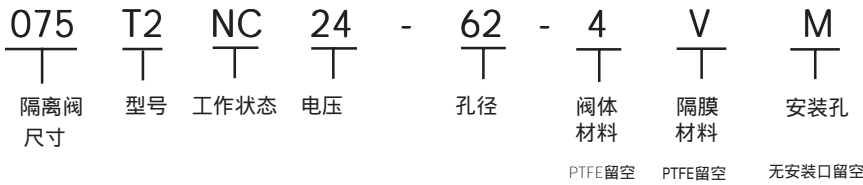
- 进出口螺纹
- 外螺纹
- 端口接头或者定制长度引线
- 承压超过标准可咨询
- 模组构型可选

附件

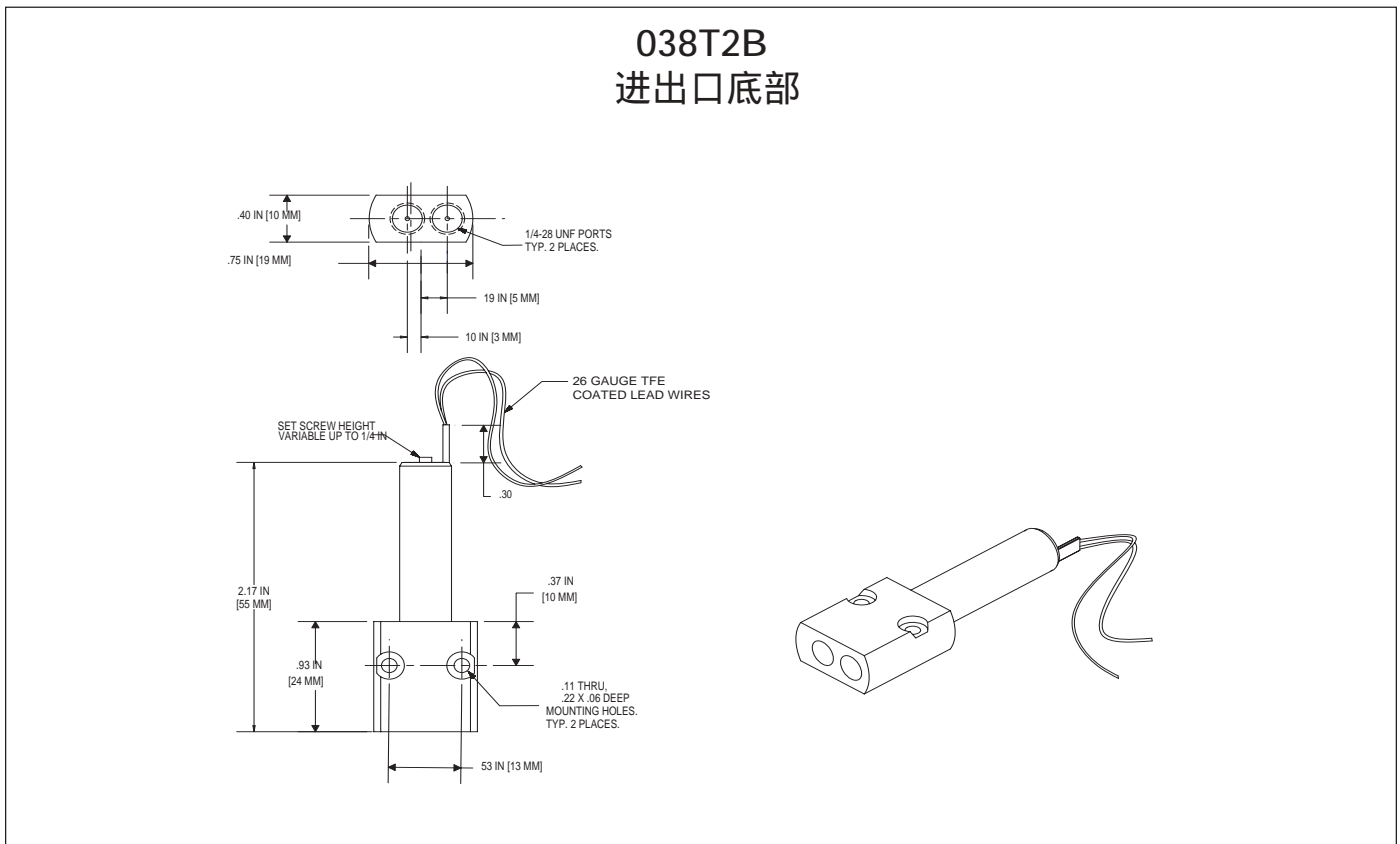
隔离阀的其它相关附件如下：

- 接头系统
- Omni-Lok™ 接头系统
- CoolCube™ 节能芯片
- 安装配件和其它选择

型号列：

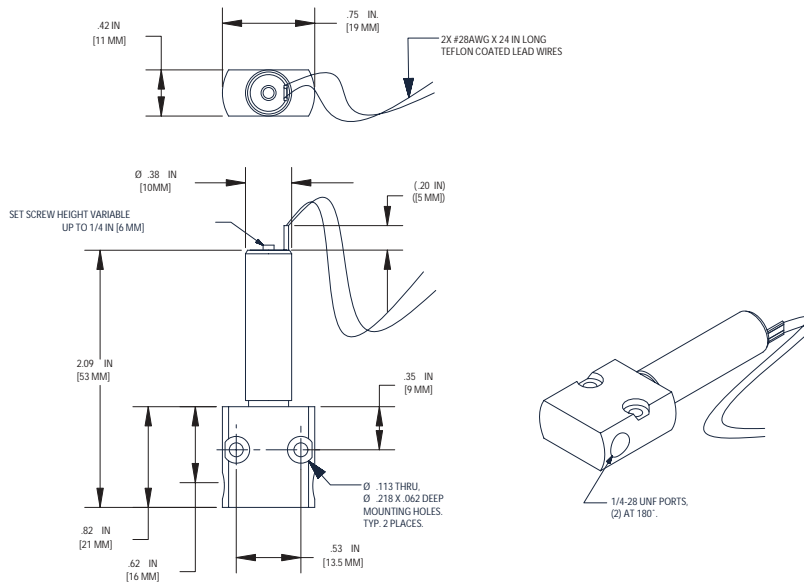


安装图纸



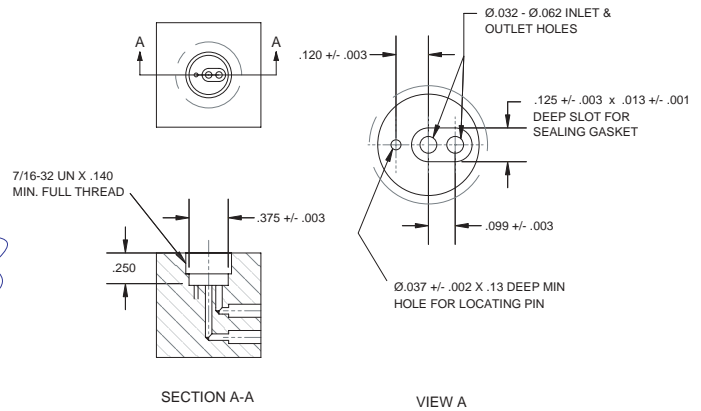
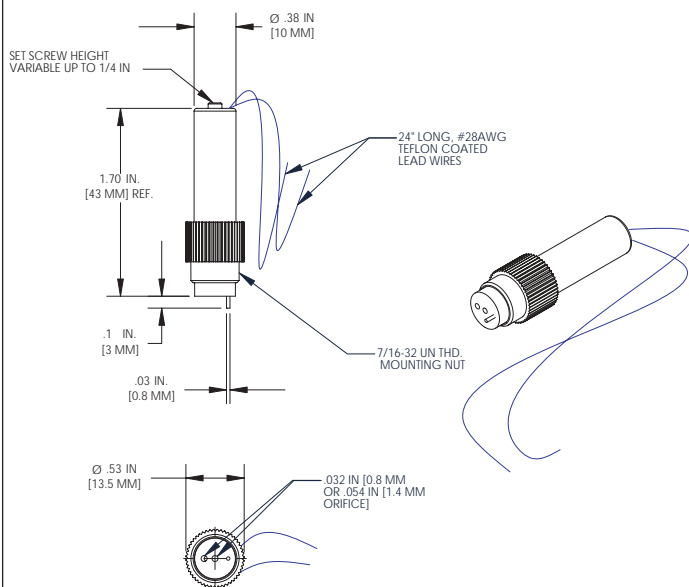
安装图纸

038T2S 进出口侧部



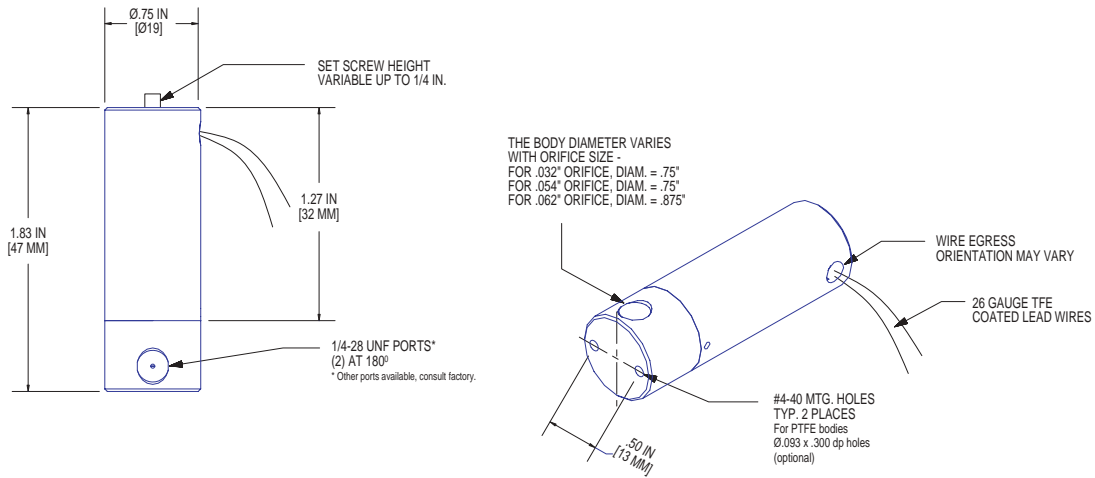
039T2M 模组化安装

模组接口图示

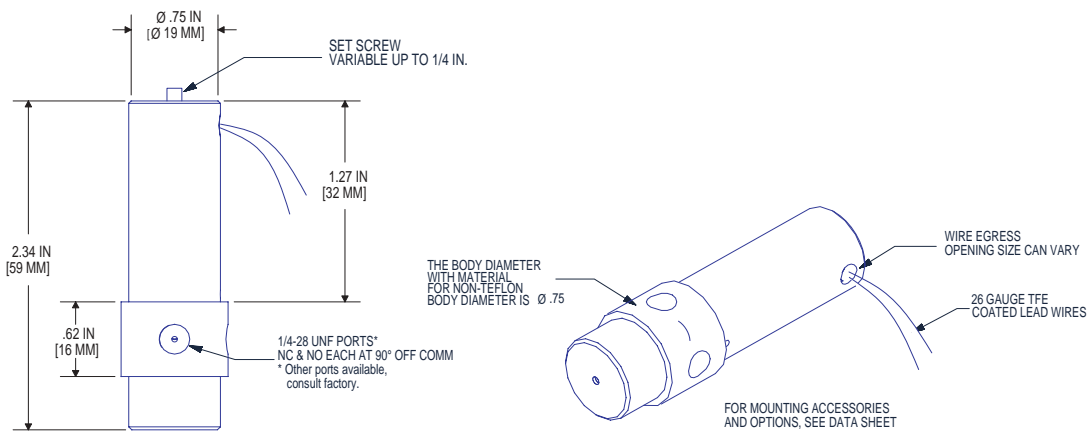


安装图纸 (续)

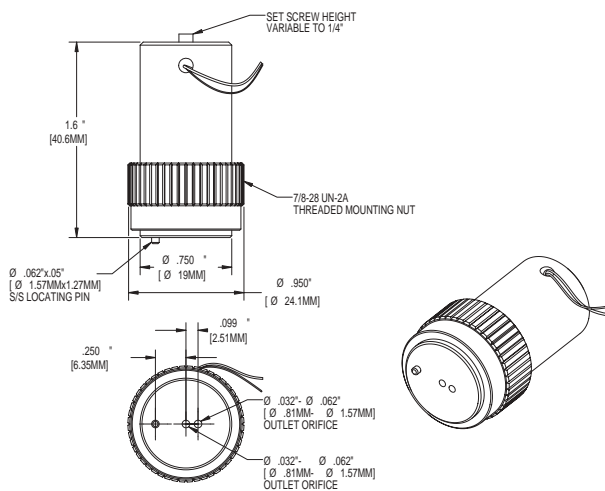
075T2NC



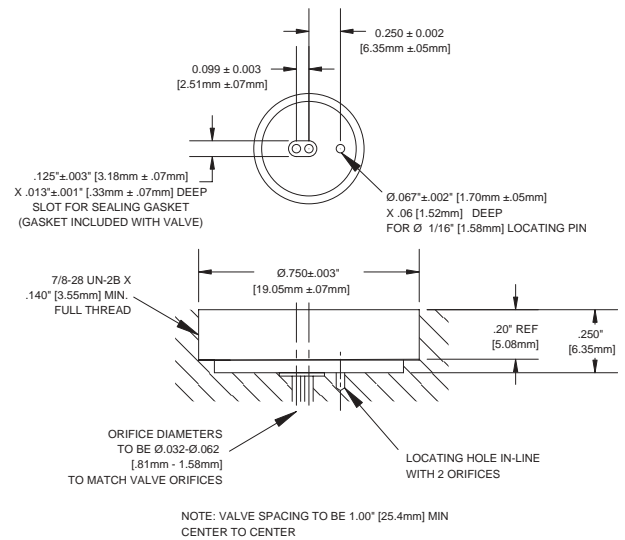
075T3MP



079NC 模组安装设计

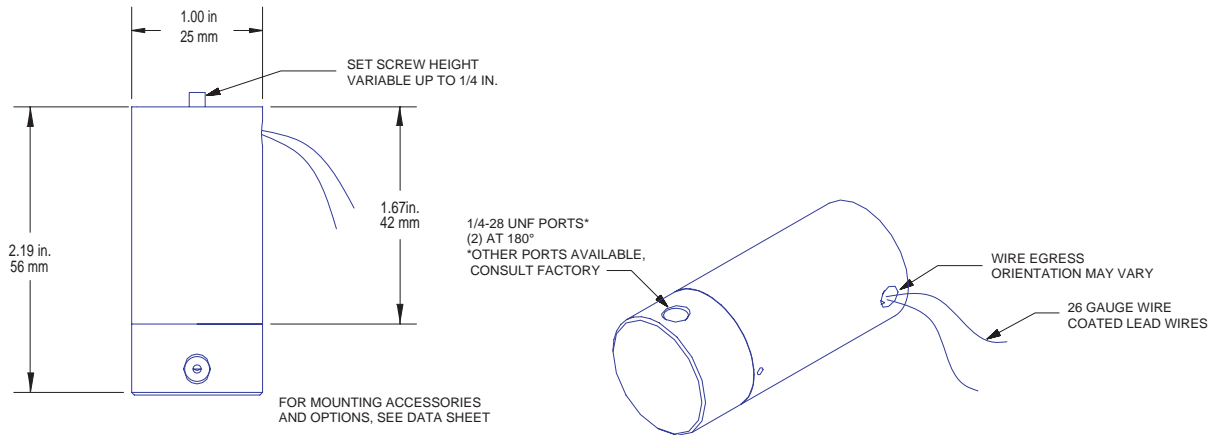


模组安装接口

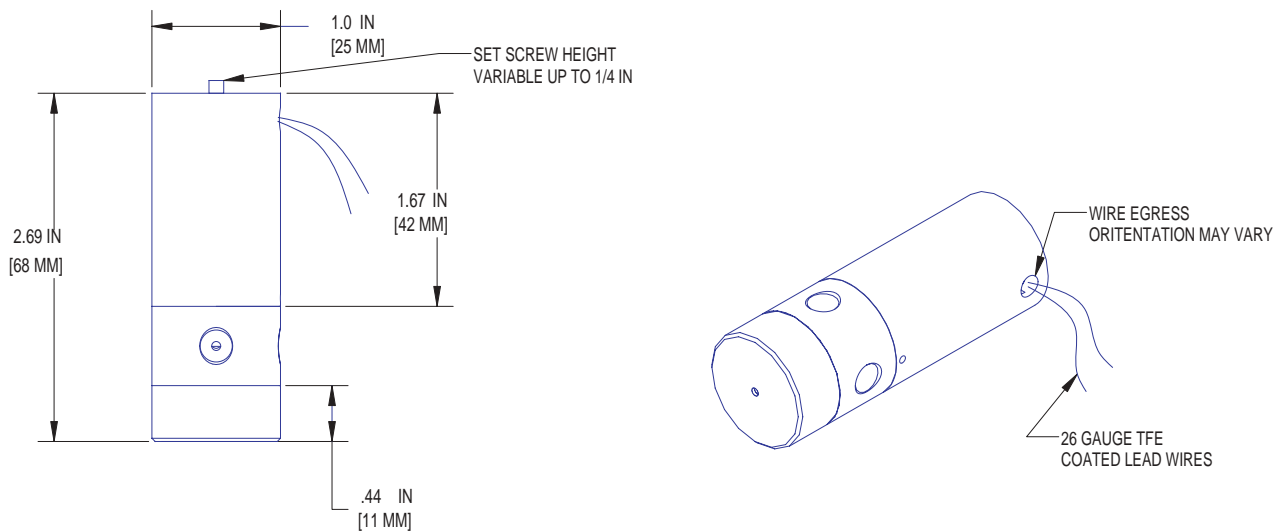


安装图纸 (续)

100T2NC



100T3MP



Trademarks:

CoolCube™, CoolCube50™, Quick-Change Customization™ are trademarks of Bio-Chem Valve Inc.

Omni-Lok™ is a trademark of Omnifit Ltd.

PEEK™ is a trademark of Victrex plc

Teflon®, Tefzel® are registered trademarks of E.I. du Pont de Nemours and Company

Viton® is a registered trademark of DuPont Dow Elastomers

Rev. 0805

— A —
HALMA
GROUP
COMPANY



上海北昂医疗技术有限公司
地址：上海市永兴路258弄1号1611室（200071）
电话：021-5109 6593
传真：021-5690 5960
网址：www.beionmed.com, www.beion.cn